

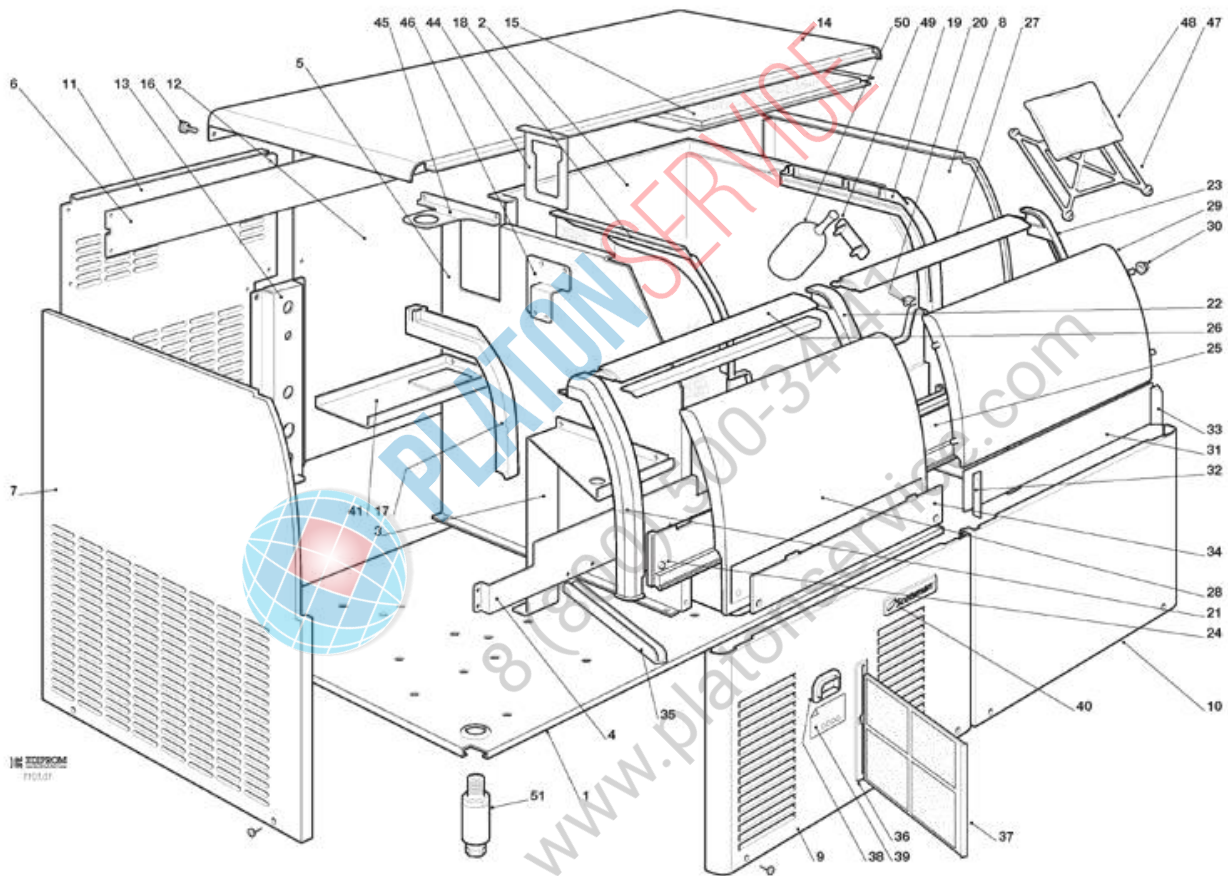
- 1 ASSIEME MOBILE – FINO A N.S. 01421
- 2 ASSIEME MOBILE – DA N.S. 01422
- 3 SISTEMA REFRIGERANTE – RAFFR. AD ARIA – FINO A N.S. 01050
- 4 SISTEMA REFRIGERANTE – RAFFR. AD ARIA – DA N.S. 01051
- 5 SISTEMA REFRIGERANTE – RAFFR. AD ACQUA – FINO A N.S. 01050
- 6 SISTEMA REFRIGERANTE – RAFFR. AD ACQUA – DA N.S. 01051
- 7 CIRCUITO IDRAULICO ED ISOLAMENTI
- 8 ASSIEME FREEZER E RIDUTTORE
- 9 SCHEDE ELETTRONICHE E SENSORI



**PLATON SERVICE**

8 (800) 500-34-41

[www.platonservice.com](http://www.platonservice.com)



Pos	Codice	Descrizione
0001	781507 00	BASAMENTO
0002	782113 00R	CONTENITORE ISOLATO
0003	702617 00	SUPPORTO
0004	702615 00	SUPPORTO
0005	702616 00	PANNELLO INTERNO
0006	702614 00	SUPPORTO
0007	722457 00	PANNELLO SX
0008	722456 00	PANNELLO DX
0009	722459 00	PANNELLO FRONTALE SX - ARIA
0009	722459 01	PANNELLO FRONTALE SX - ACQUA
0010	722458 00	PANNELLO FRONTALE DX
0011	702613 00	PANNELLO POSTERIORE SX
0012	702612 00	PANNELLO POSTERIORE DX
0013	702622 00	SUPPORTO ATTACCHI
0014	722460 00	PANNELLO SUPERIORE
0015	650904 00	ISOLAMENTO
0015	660828 00	PROTEZIONE IN PLASTICA
0016	470030 52	VITE
0017	660784 02	GUIDA SX
0018	660784 01	GUIDA SPORTELLO SX
0019	660784 00	GUIDA SPORTELLO DX
0020	660816 00	AMMORTIZZATORE
0021	660832 00	CORNICE SPORTELLO SX
0022	660845 00	TELAIO SPORTELLO SX
0023	660832 01	CORNICE SPORTELLO DX
0024	660992 00	SUPPORTO IN PLASTICA
0025	660833 00	CORNICE INFERIORE
0026	660785 03	CORNICE SUPERIORE
0027	660785 00	CORNICE SUPERIORE
0028	660992 01	SPORTELLO D'ISPEZIONE
0029	660786 00	SPORTELLO
0030	660286 00	BRONZINA
0031	721938 00	MASCHERINA FRONTALE
0032	660837 01	PROTEZIONE ANGOLO SX
0033	660837 00	PROTEZIONE ANGOLO DX
0034	722467 00	PIASTRA INOX
0035	660817 00	GUIDA FILTRO ARIA
0036	660804 01	SEDE FILTRO ARIA
0037	741127 00	FILTRO AD ARIA
0038	660829 00	CARTER PROTEZIONE INTERRUTTORE
0039	650624 13	ADESIVO SEGNALETICO
0040	650850 00	EMBLEMA SCOTSMAN
0041	701830 01	RIDUTTORE
0044	723186 01	PIASTRA INOX
0044	723186 02	PIASTRA INOX

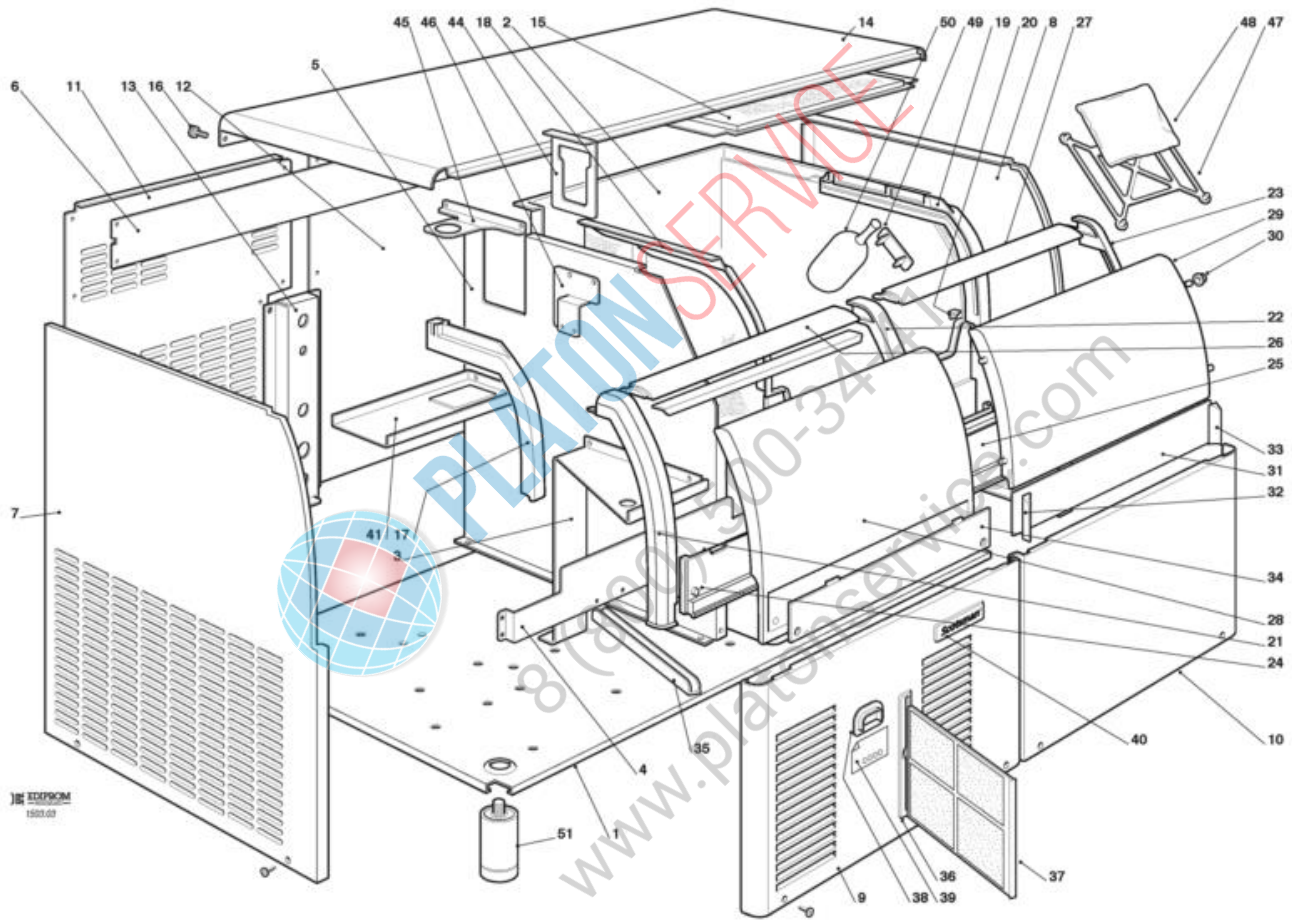
Pos	Codice	Descrizione
0046	724444 00	SUPPORTO
0047	660831 00	SUPPORTO SACCHETTO SANITIZZANTE
0048	650909 00	SACCHETTO SANITIZZANTE
0049	660767 01	PORTA PALETTA
0050	650923 00	PALETTA
0051	650670 01	KIT PIEDINI



**PLATON SERVICE**

8 (800) 500-34-47

[www.platonservice.com](http://www.platonservice.com)



Pos	Codice	Descrizione
0001	781507 00	BASAMENTO
0002	782113 00R	CONTENITORE ISOLATO
0003	702617 00	SUPPORTO
0004	702615 00	SUPPORTO
0005	702616 00	PANNELLO INTERNO
0006	702614 00	SUPPORTO
0007	722457 00	PANNELLO SX
0008	722456 00	PANNELLO DX
0009	722459 00	PANNELLO FRONTALE SX - ARIA
0009	722459 01	PANNELLO FRONTALE SX - ACQUA
0010	722458 00	PANNELLO FRONTALE DX
0011	702613 00	PANNELLO POSTERIORE SX
0012	702612 00	PANNELLO POSTERIORE DX
0013	702622 00	SUPPORTO ATTACCHI
0014	722460 00	PANNELLO SUPERIORE
0015	650904 00	ISOLAMENTO
0016	470030 52	VITE
0017	660784 02	GUIDA SX
0018	660784 01	GUIDA SPORTELLO SX
0019	660784 00	GUIDA SPORTELLO DX
0020	660816 00	AMMORTIZZATORE
0021	660832 00	CORNICE SPORTELLO SX
0022	660845 00	TELAIO SPORTELLO SX
0023	660832 01	CORNICE SPORTELLO DX
0024	660992 00	SUPPORTO IN PLASTICA
0025	660833 00	CORNICE INFERIORE
0026	660785 03	CORNICE SUPERIORE
0027	660785 00	CORNICE SUPERIORE
0028	660992 01	SPORTELLO D'ISPEZIONE
0029	660786 00	SPORTELLO
0030	660286 00	BRONZINA
0031	721938 00	MASCHERINA FRONTALE
0032	660837 01	PROTEZIONE ANGOLO SX
0033	660837 00	PROTEZIONE ANGOLO DX
0034	722467 00	PIASTRA INOX
0035	660817 00	GUIDA FILTRO ARIA
0036	660804 01	SEDE FILTRO ARIA
0037	741127 00	FILTRO AD ARIA
0038	660829 00	CARTER PROTEZIONE INTERRUETTORE
0039	650624 13	ADESIVO SEGNALETICO
0040	650850 00	EMBLEMA SCOTSMAN
0041	701830 01	RIDUTTORE
0044	723186 01	PIASTRA INOX
0044	723186 02	PIASTRA INOX
0046	724444 00	SUPPORTO

Pos	Codice	Descrizione
0047	660831 00	SUPPORTO SACCHETTO SANITIZZANTE
0048	650909 00	SACCHETTO SANITIZZANTE
0049	660767 01	PORTA PALETTA
0050	650923 00	PALETTA
0051	651469 00	PIEDINO (1 PEZZO)

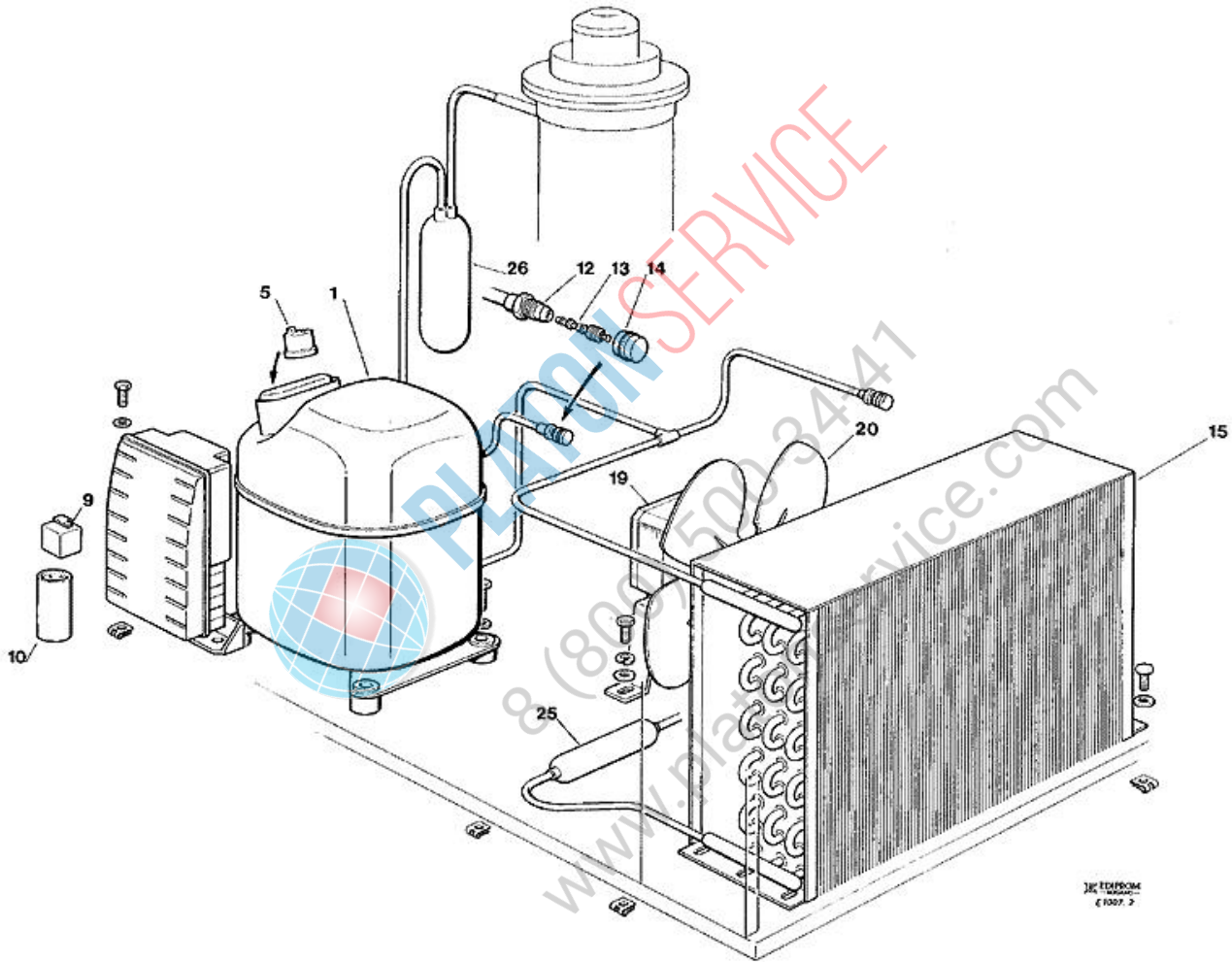


**PLATON SERVICE**

8 (800) 500-34-41

[www.platonservice.com](http://www.platonservice.com)



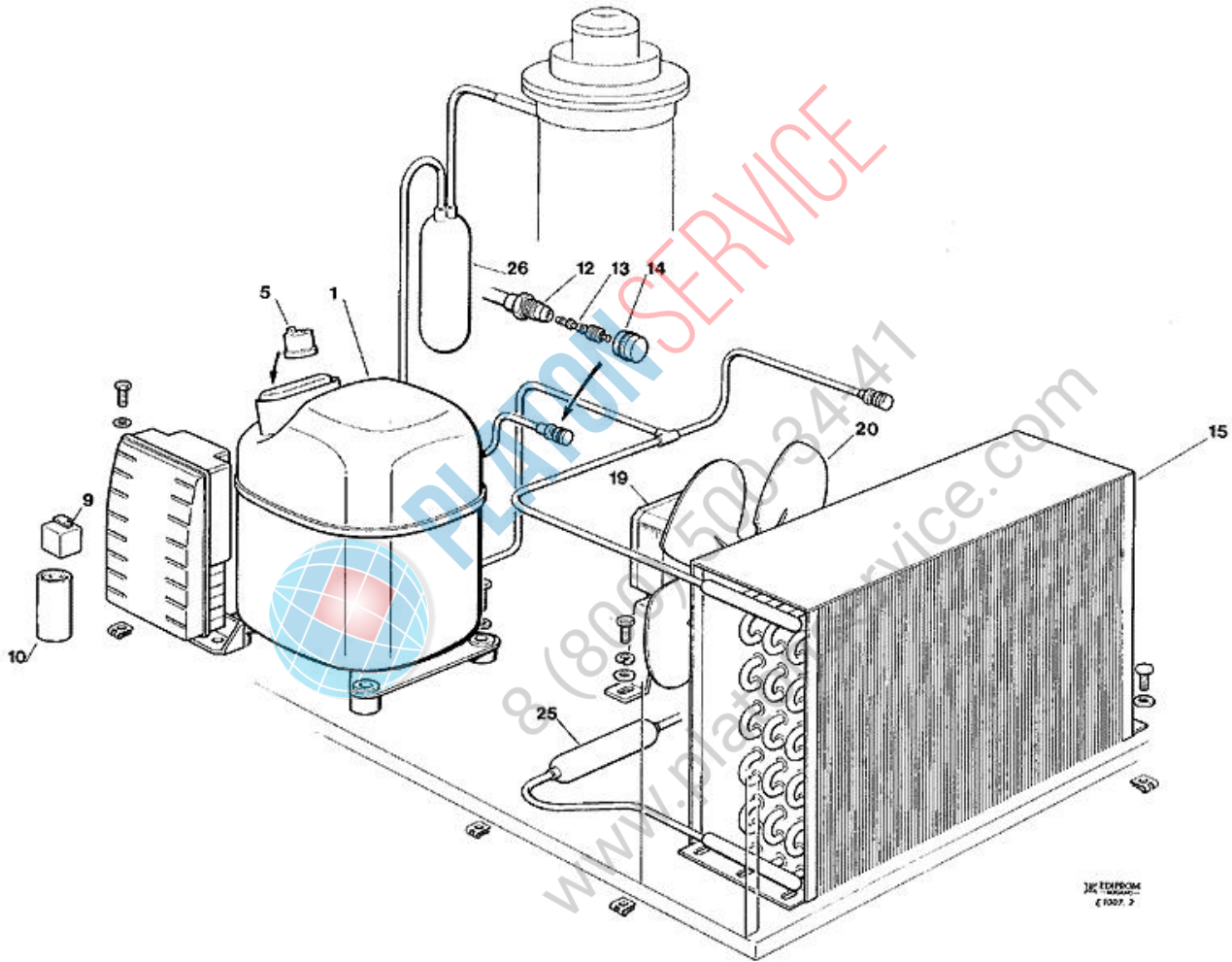




Pos	Codice	Descrizione
0001	670100 13	COMPRESSORE
0005	CUB 102190	PROTETTTORE - 230/50/1
0009	CUB 405177	RELE' - 230/50/1
0010	EMB 2252347	CAPACITA' - 230/50/1
0012	650109 00	CORPO VALVOLA
0013	670012 00	PISTONCINO VALVOLA
0014	650106 00	CAPPUCCIO VALVOLA
0015	620455 00	CONDENSATORE
0019	620419 02	MOTORE VENTILATORE - 230/50-60
0019	620419 03	MOTORE VENTILATORE - 115/60
0019	620419 63	SUPPORTO
0020	620419 33	VENTOLA
0025	630003 06	FILTRO DEUMIDIFICATORE
0026	784709 05R	ASS. LINEA ASPIRAZIONE



**PLATON SERVICE**  
8 (800) 500-34-47  
www.platonservice.com

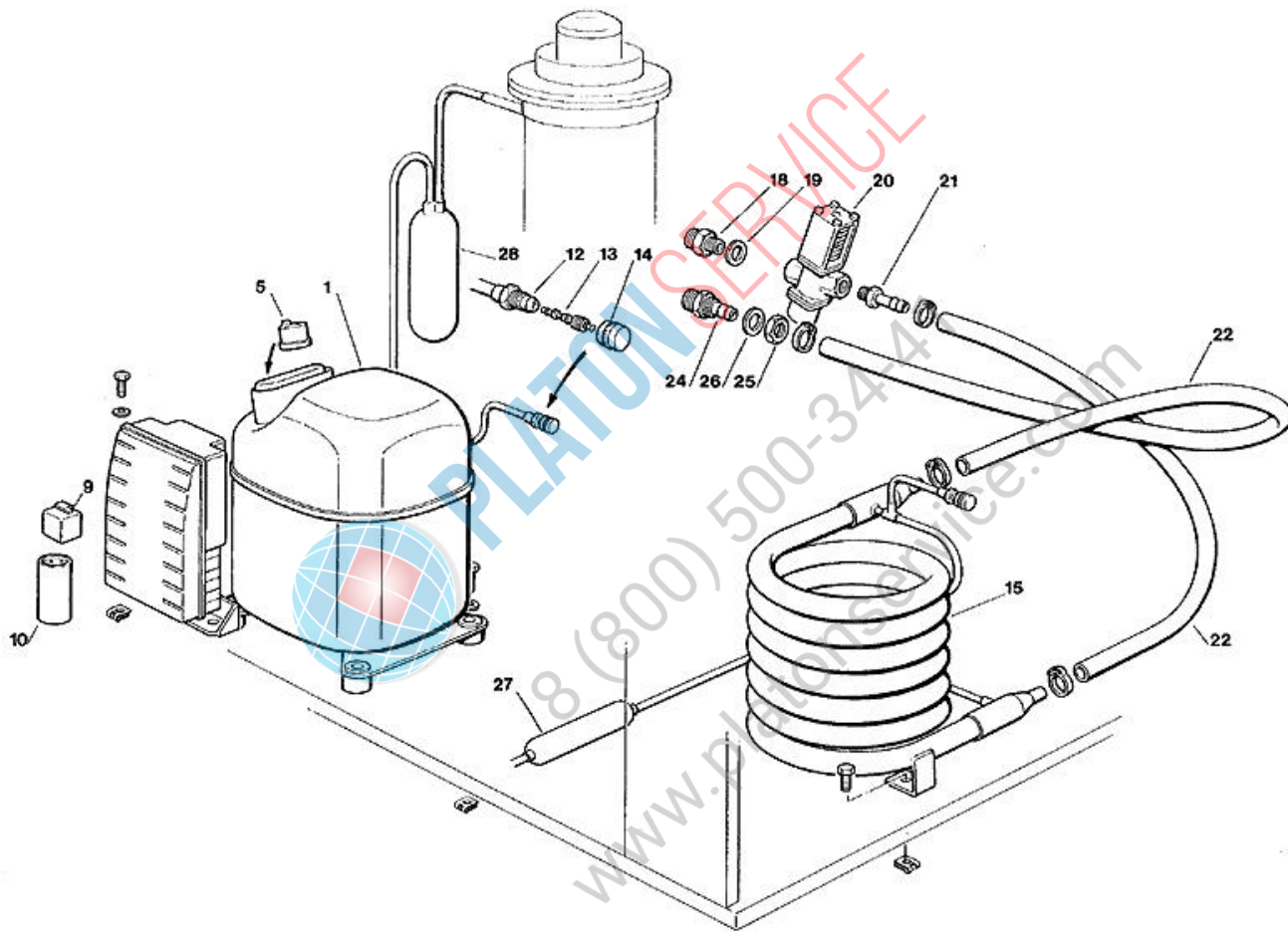


Pos	Codice	Descrizione
0001	670105 11	COMPRESSORE
0005	EMB 2319095	PROTETTORE - 230/60
0009	EMB 2334105	RELE'
0010	EMB 2252346	CAPACITA'
0012	650109 00	CORPO VALVOLA
0013	670012 00	PISTONCINO VALVOLA
0014	650106 00	CAPPUCCIO VALVOLA
0015	620455 00	CONDENSATORE
0019	620419 02	MOTORE VENTILATORE - 230/50-60
0019	620419 03	MOTORE VENTILATORE - 115/60
0019	620419 63	SUPPORTO
0020	620419 33	VENTOLA
0025	630003 03	FILTRO DEUMIDIFICATORE
0026	784709 05R	ASS. LINEA ASPIRAZIONE

**PLATON SERVICE**

8 (800) 500-34-47

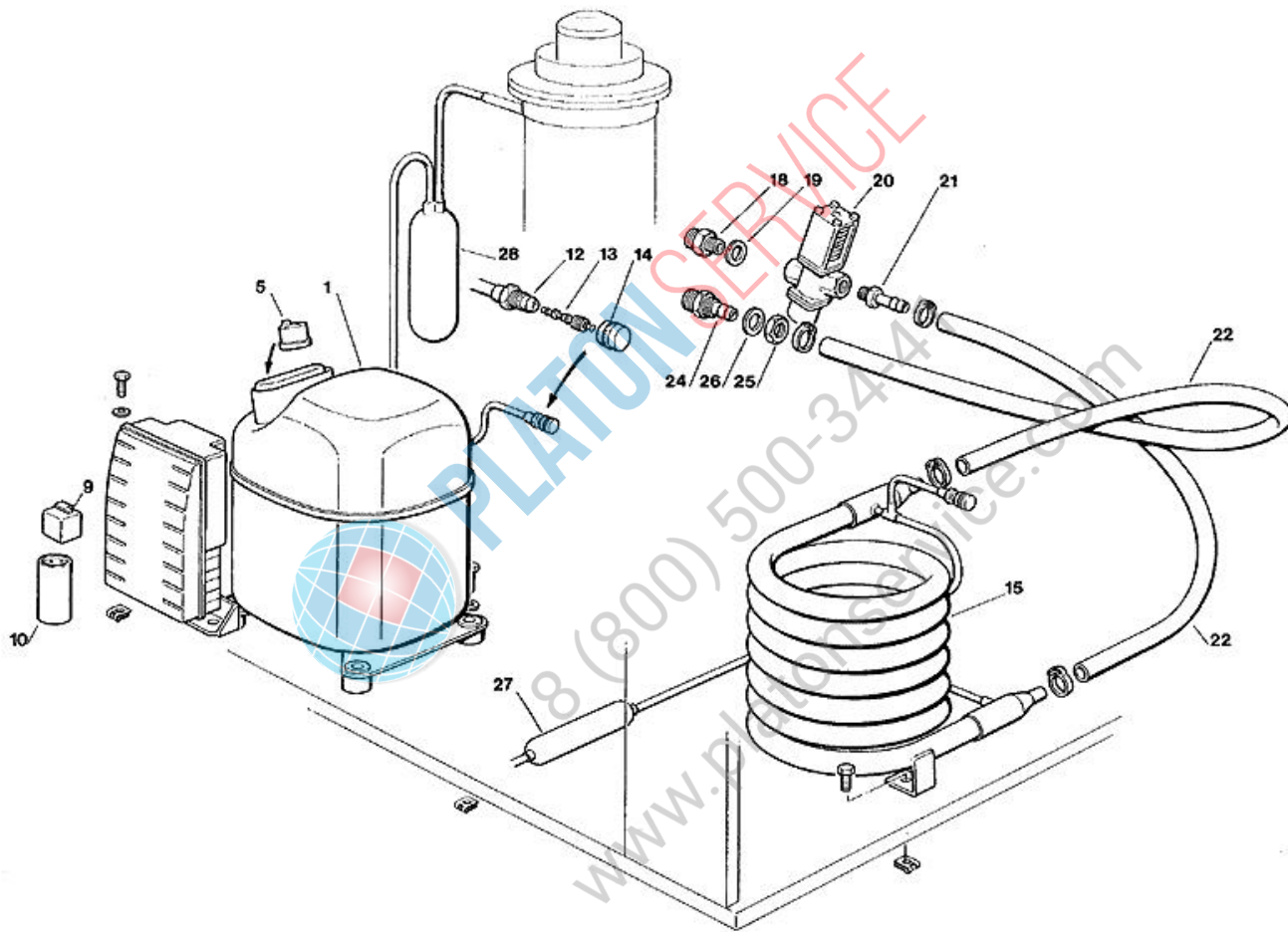
[www.platonservice.com](http://www.platonservice.com)



Pos	Codice	Descrizione
0001	670100 13	COMPRESSORE
0005	CUB 102190	PROTETTTORE - 230/50/1
0009	CUB 405177	RELE' - 230/50/1
0010	EMB 2252347	CAPACITA' - 230/50/1
0012	650109 00	CORPO VALVOLA
0013	670012 00	PISTONCINO VALVOLA
0014	650106 00	CAPPUCCIO VALVOLA
0015	620389 00	CONDENSATORE AD ACQUA
0018	733204 00	RACCORDO INGRESSO ACQUA
0019	400031 01	RONDELLA
0020	620111 00	VALVOLA PRESSOSTATICA
0021	733173 01	RACCORDO USCITA VALVOLA PRESS.
0022	281900 03	TUBO IN PLASTICA-PER METRO
0024	733174 00	RACCORDO SCARICO ACQUA
0025	400076 00	DADO
0026	400031 00	RONDELLA
0027	630003 06	FILTRO DEUMIDIFICATORE
0028	784709 05R	ASS. LINEA ASPIRAZIONE



PLATON SERVICE  
8 (800) 500-34-41  
www.platonservice.com

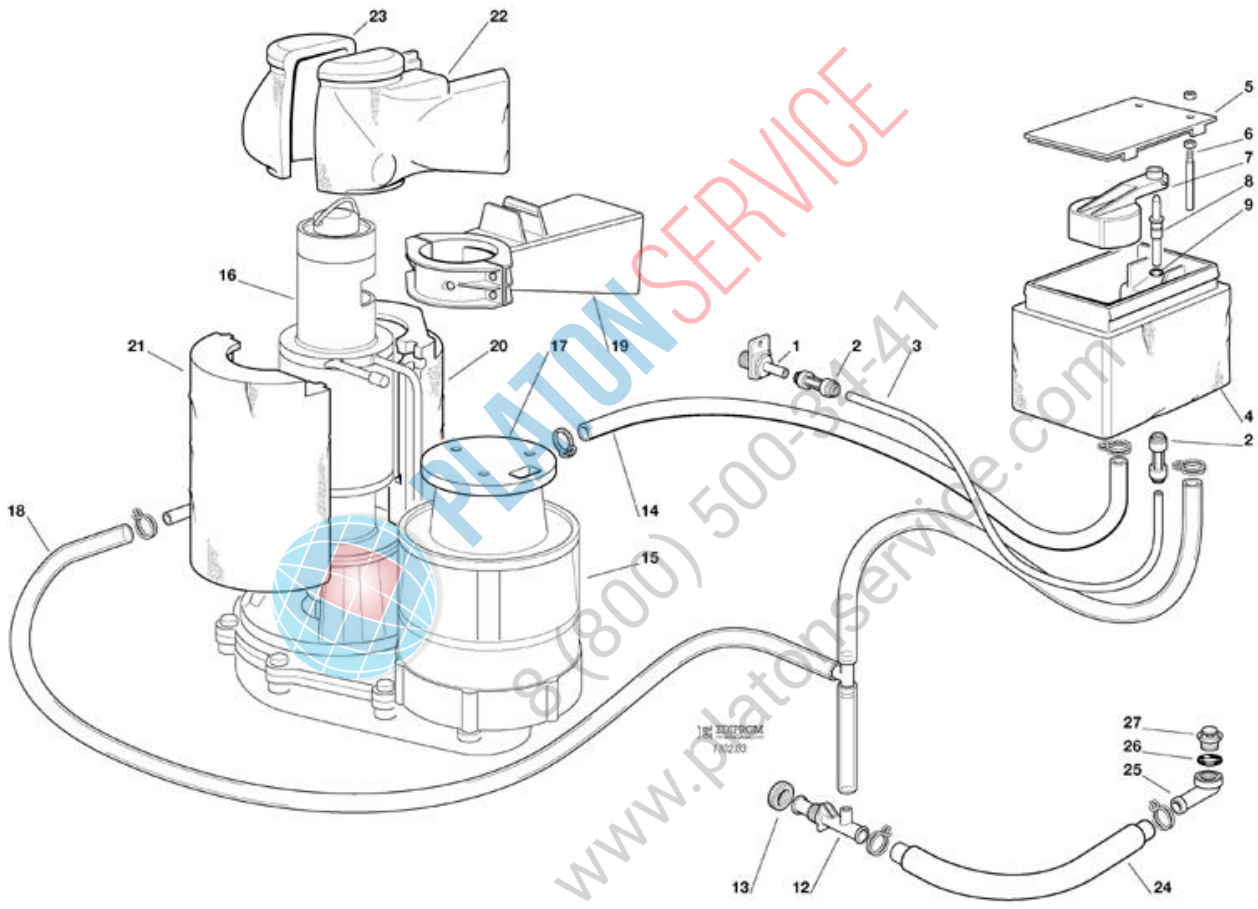




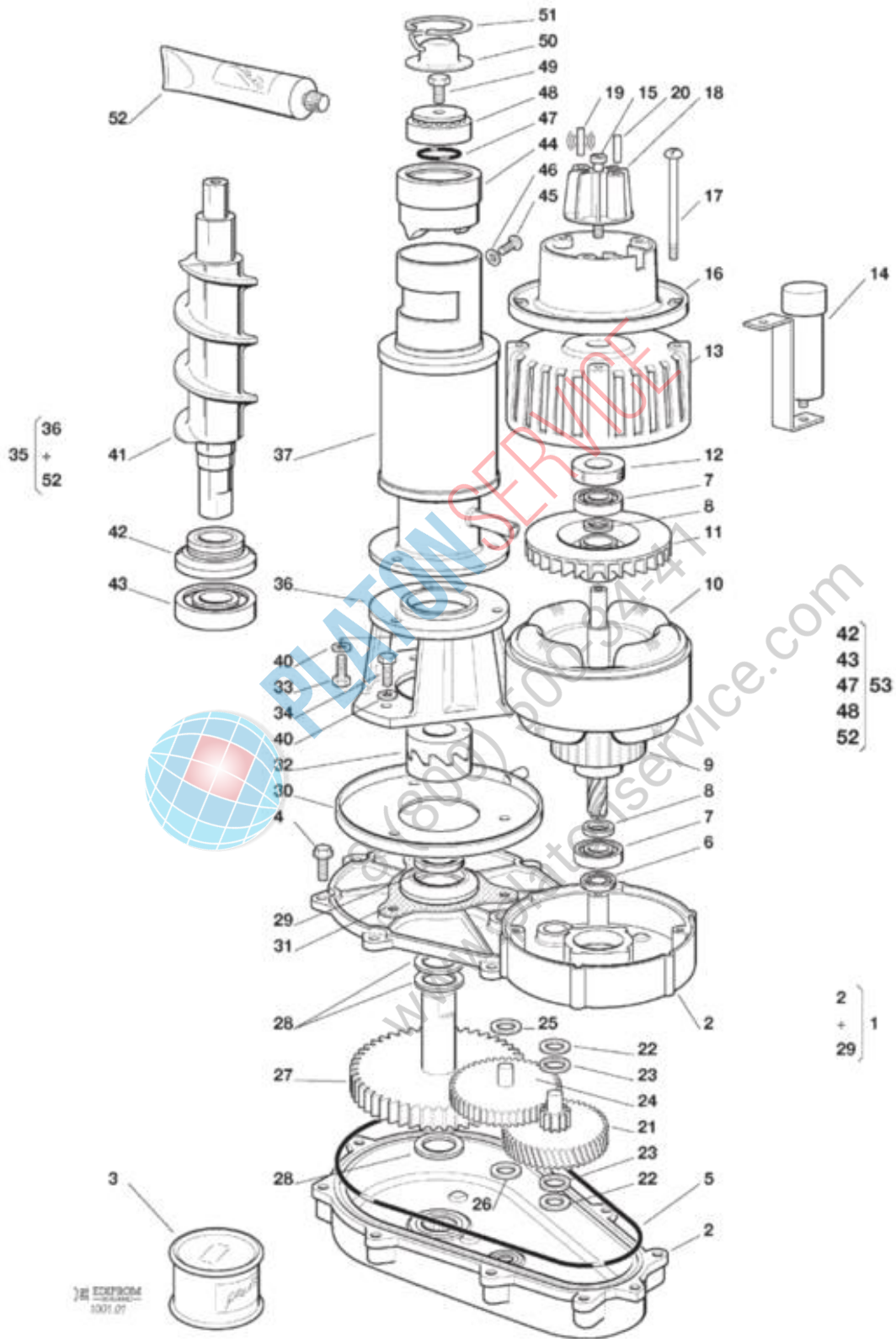
Pos	Codice	Descrizione
0001	670105 11	COMPRESSORE
0005	EMB 2319095	PROTETTORE - 230/60
0009	EMB 2334105	RELE'
0010	EMB 2252346	CAPACITA'
0012	650109 00	CORPO VALVOLA
0013	670012 00	PISTONCINO VALVOLA
0014	650106 00	CAPPUCCIO VALVOLA
0015	620389 00	CONDENSATORE AD ACQUA
0018	733204 00	RACCORDO INGRESSO ACQUA
0019	400031 01	RONDELLA
0020	620111 00	VALVOLA PRESSOSTATICA
0021	733173 01	RACCORDO USCITA VALVOLA PRESS.
0022	281900 03	TUBO IN PLASTICA-PER METRO
0024	733174 00	RACCORDO SCARICO ACQUA
0025	400076 00	DADO
0026	400031 00	RONDELLA
0027	630003 03	FILTRO DEUMIDIFICATORE
0028	784709 05R	ASS. LINEA ASPIRAZIONE



PLATON SERVICE  
8 (800) 500-34-41  
www.platonservice.com



Pos	Codice	Descrizione
0001	650104 00	FILTRO
0001	660956 00	RACCORDO IN PLASTICA ENTRATA ACQUA
0002	651224 04	RACCORDO IDRICO
0003	651206 02	TUBO IN POLIETILENE
0004	660352 00	ISOLAMENTO
0004	660459 00	VASCHETTA ACQUA
0005	660363 00	COPERCHIO
0006	724215 06	PERNO SENSORE LIVELLO ACQUA
0007	660585 00	GALLEGGIANTE
0008	660957 00	UGELLO IN PLASTICA
0009	640100 00	GUARNIZIONE OR
0011	610128 06	TUBO
0011	610182 09	TUBO IN PLASTICA
0012	660224 00	RACCORDO DI SCARICO
0013	660535 00	GHIERA IN PLASTICA
0014	610171 03	TUBO IN PLASTICA
0015	794225 13R	ASS. MOTORIDUTTORE- 230/50-60
0015	794225 14R	ASS. MOTORIDUTTORE - 115/60
0016	794236 11R	ASS. FREEZER
0017	650515 02	PROTEZIONE MOTORE
0018	610182 09	TUBO IN PLASTICA
0019	660676 04	BOCCHETTA IN PLASTICA
0020	060551 03	ISOLAMENTO
0021	060551 03	ISOLAMENTO
0022	650887 00	ISOLAMENTO BOCCHETTA
0023	650887 00	ISOLAMENTO BOCCHETTA
0024	610148 10	TUBO SCARICO ACQUA
0025	660213 01	RACCORDO A GOMITO
0026	640134 00	GUARNIZIONE OR
0027	660211 01	FILTRO SCARICO



Pos	Codice	Descrizione
0001	794225 13R	ASS. MOTORIDUTTORE- 230/50-60
0001	794225 14R	ASS. MOTORIDUTTORE - 115/60
0002	001015 01	ASS. SCATOLA INGRANAGGI
0003	060294 04	
0004	03001251 00	VITE 5/16-18x1
0004	429852 00	VITE M6x20
0005	640084 00	GUARNIZIONE OR
0006	640083 00	PARAOLIO
0007	651056 00	CUSCINETTO
0008	441800 09	RONDELLA DI RASAMENTO
0009	794123 03R	ASS. ROTORE
0010	620521 00	STATORE - 230V
0010	620521 01	STATORE - 115V
0011	764001 01	VENTOLA
0012	640095 00	INSERTO IN GOMMA
0013	794226 01R	COPERCHIO MOTORE
0014	620520 00	CAPACITA' - 12,5 MFD
0014	620520 03	CAPACITA' - 4 MFD
0015	03001403 77	VITE
0016	650515 01	ALLOGGIAMENTO IN PLASTICA
0017	423872 02	VITE
0018	784476 00	ASS. SUPPORTO MAGNETE
0019	784476 00	ASS. SUPPORTO MAGNETE
0020	784476 00	ASS. SUPPORTO MAGNETE
0021	651160 00	INGRANAGGIO IN FIBRA
0022	441800 05	RONDELLA
0023	441800 06	RONDELLA
0024	651161 00	INGRANAGGIO INTERMEDIO
0025	441800 08	RONDELLA
0026	441800 07	RONDELLA
0027	651162 01	INGRANAGGIO FINALE
0028	03001408 04	RONDELLA
0028	441808 00	RONDELLA
0029	640019 01	PARAOLIO
0030	660756 00	RACCOGLIGOCCE
0031	640060 00	GUARNIZIONE
0032	060359 00	GIUNTO
0033	420019 00	VITE
0034	420019 00	VITE
0035	794236 11R	ASS. FREEZER
0036	764010 00	SUPPORTO DI ALLUMINIO
0037	060705 00	KIT TUBO EVAPORATORE
0041	640041 40	O RING
0041	724052 07	COCLEA
0042	640040 00	ASSIEME PREMISTOPPA

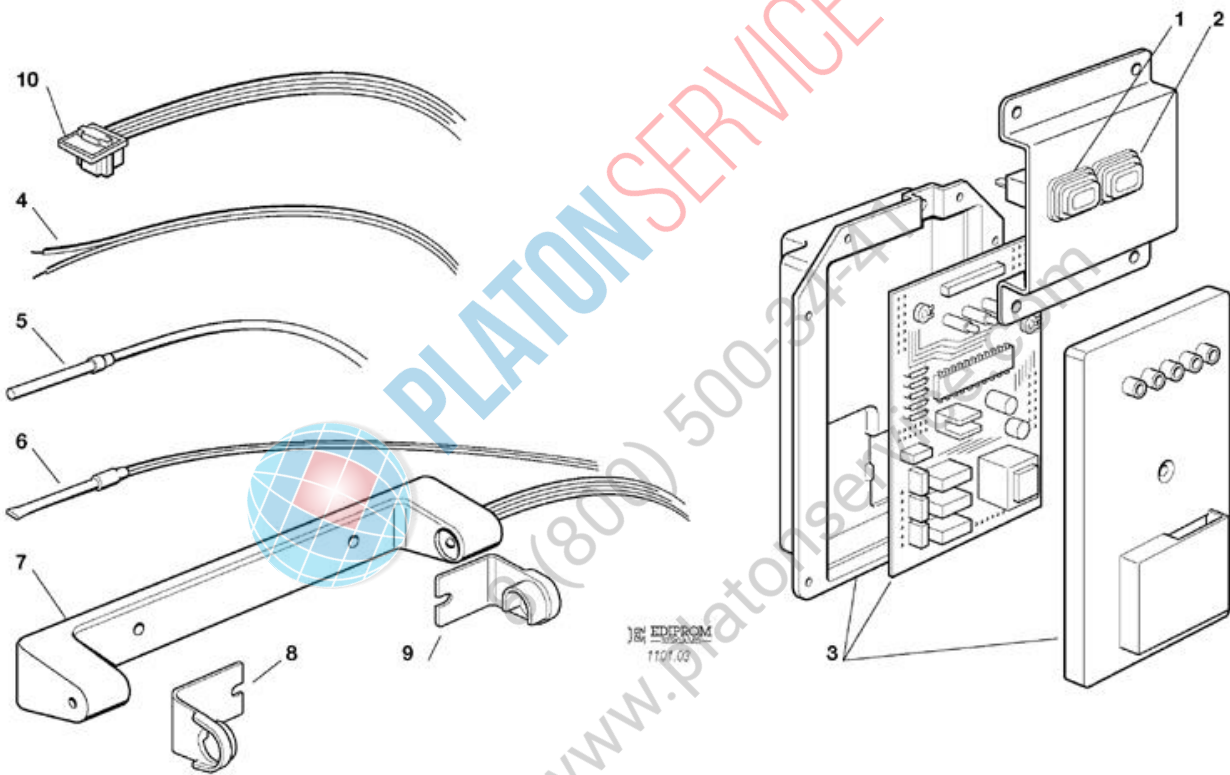
Pos	Codice	Descrizione
0043	670011 01	CUSCINETTO INFERIORE
0044	060720 00	ASS. ROMPIGHIACCIO
0045	420285 05	VITE
0047	640041 01	GUARNIZIONE OR
0048	060720 00	ASS. ROMPIGHIACCIO
0049	420030 00	VITE
0050	734105 00	CALOTTA
0051	650297 00	ANELLO SEEGER
0052	263612 00	GRASSO IDROREPELL.
0053	001028 07R	KIT CUSCINETTI + PREMISTOPPA

**PLATON SERVICE**

8 (800) 500-34-47

[www.platonservice.com](http://www.platonservice.com)





Pos	Codice	Descrizione
0001	620487 01	INTERRUTTORE
0002	620487 00	INTERRUTTORE LUMINOSO
0003	620462 15	SCHEDA ELETTRONICA
0003	630015 15	FUSIBILE - T6.4A-250V
0004	620519 02	SONDA LIVELLO ACQUA
0005	620519 01	SONDA EVAPORATORE
0006	620519 04	SONDA CONDENSATORE
0007	650674 01	ASS. CONTR. LIVELLO GHIACCIO
0008	660720 00	PROTEZIONE IN PLASTICA
0009	660720 01	PROTEZIONE IN PLASTICA
0010	620404 03	SENSORE EFFETTO HALL



PLATON SERVICE

8 (800) 500-34-47

www.platonservice.com